

マリオンタイプ

## SR-GARELIA

スリムデザインの  
標準カーテンウォール。スリムデザインの  
カーテンウォールシステム

A12の複層ガラスに対応可能な最大48mmのガラス溝幅を確保しつつ、スリムな意匠を実現しています。

## 方立と無目の見付寸法を60mmに統一

方立、無目の見付寸法を60mmに統一。縦・横同サイズのスリムなラインが、スタイリッシュな外観イメージを演出します。

部材の共通化による  
自由な組み合わせパターン

ガラス溝幅の設定は、24mm・36mm・48mmの3種類。部材の共通化により、この3種類のガラス溝幅の自由な組み合わせが可能になり、さまざまな建築計画に柔軟に対応します。

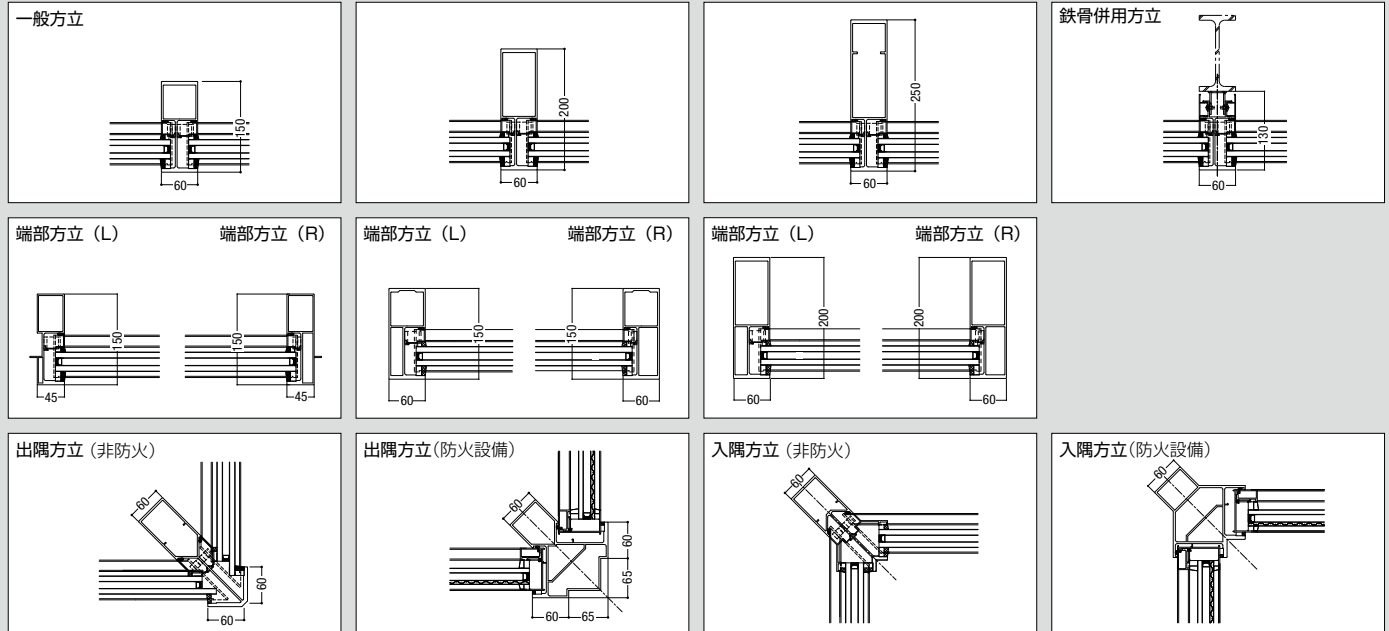
## 性能

耐風圧性	2800Pa
気密性	FIX部 0.5m <sup>3</sup> /h・m <sup>2</sup> 可動部 2m <sup>3</sup> /h・m <sup>2</sup>
水密性	1000Pa・1500Pa(中央値) <sup>※1</sup> 框ドア 150Pa・500Pa
層間変位	1/300の層間変位に対しカーテンウォール構成材に何ら損傷のないこと。1/100の層間変位に対し破損・脱落がないこと。

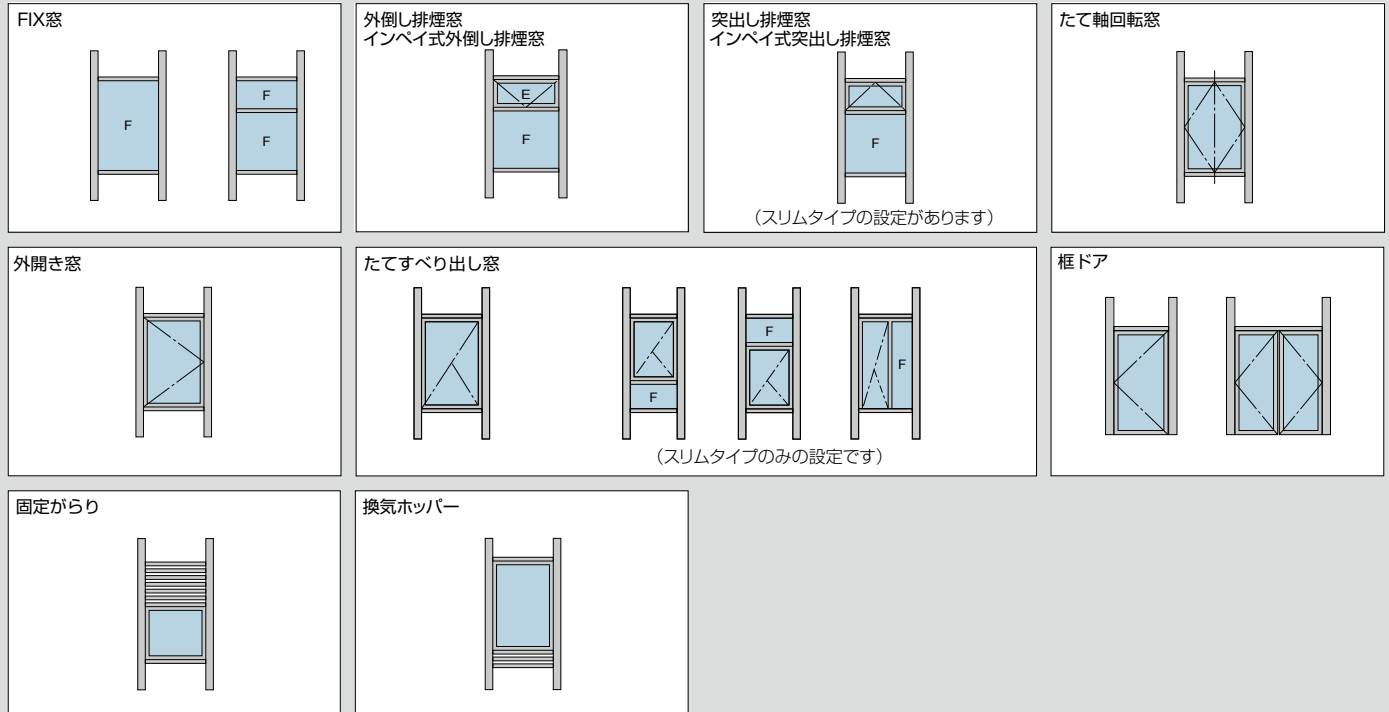
※1 水密性1500paはスパンドレル部方立アタッチ上下シール仕様

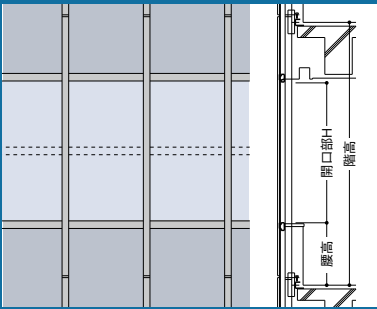


## 方立



## 開口バリエーション





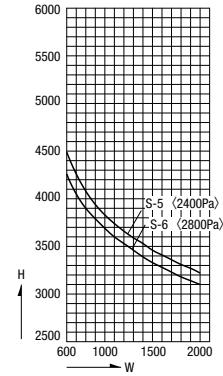
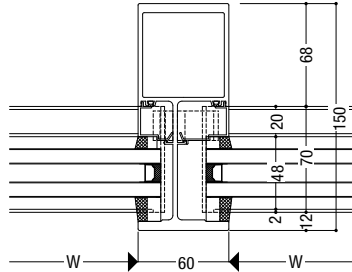
**基本性能**

耐風圧性	2800Pa (W・H寸法により強度が変わります)
気密性	0.5m <sup>3</sup> /h・m <sup>2</sup>
水密性	1000Pa・1500Pa(中央値)
層間変位	1/300の層間変位に対しカーテンウォール構成材に何ら損傷のないこと。1/100の層間変位に対し破損・脱落がないこと。

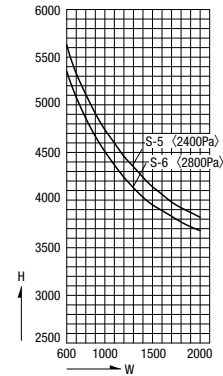
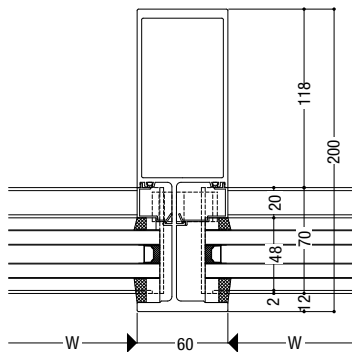
**ガラス溝幅**

24mm・36mm・48mm

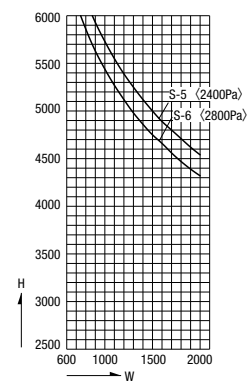
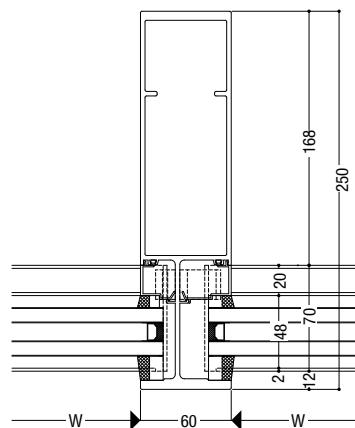
150方立



200方立



250方立



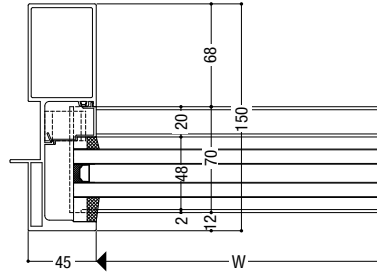
基本性能

耐風圧性	2800Pa (W・H寸法により強度が変わります)
気密性	0.5m <sup>3</sup> /h・m <sup>2</sup>
水密性	1000Pa・1500Pa(中央値)
層間変位	1/300の層間変位に対しカーテンウォール構成材に何ら損傷のないこと。1/100の層間変位に対し破損・脱落がないこと。

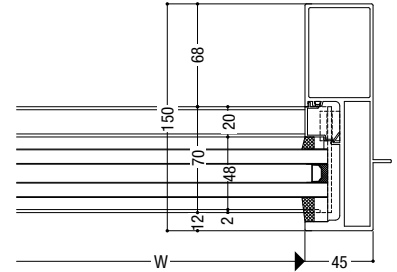
ガラス溝幅

24mm・36mm・48mm

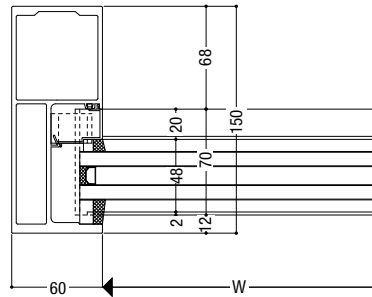
端部方立 (L)



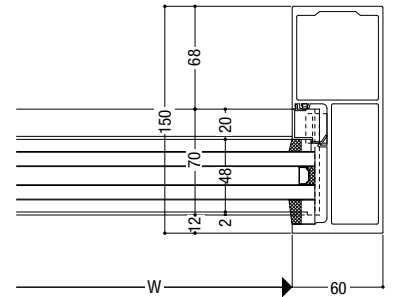
端部方立 (R)



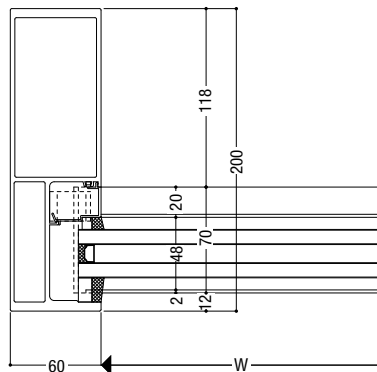
端部方立 (L)



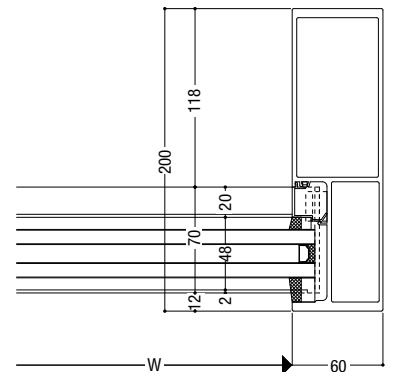
端部方立 (R)



端部方立 (L)



端部方立 (R)



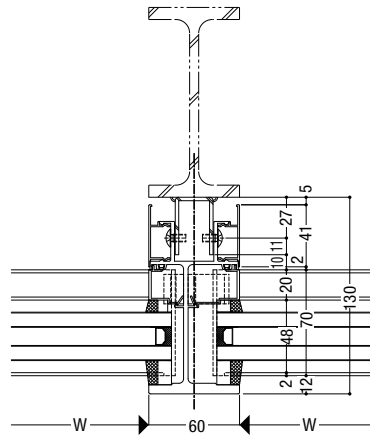
**基本性能**

耐風圧性	2800Pa (W・H寸法により強度が変わります)
気密性	0.5m <sup>3</sup> /h・m <sup>2</sup>
水密性	1000Pa・1500Pa(中央値)
層間変位	1/300の層間変位に対しカーテンウォール構成材に何ら損傷のないこと。1/100の層間変位に対し破損・脱落がないこと。

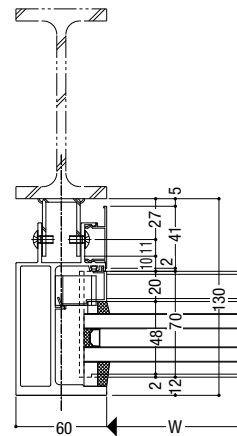
**ガラス溝幅**

24mm・36mm・48mm

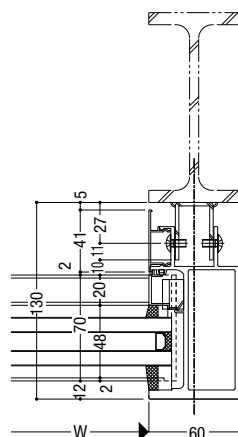
鉄骨併用方立



鉄骨併用端部方立 (L)



鉄骨併用端部方立 (R)



**基本性能**

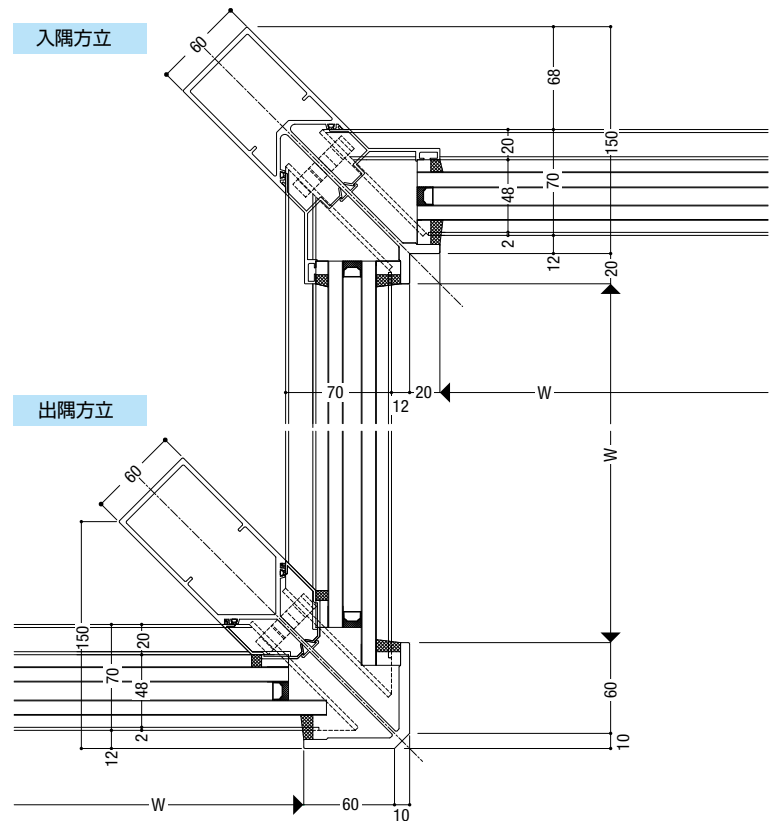
耐風圧性	2800Pa (W・H寸法により強度が変わります)
気密性	0.5m <sup>3</sup> /h・m <sup>2</sup>
水密性	1000Pa・1500Pa(中央値)
層間変位	1/300の層間変位に対しカーテンウォール構成材に何ら損傷のないこと。1/100の層間変位に対し破損・脱落がないこと。

**ガラス溝幅**

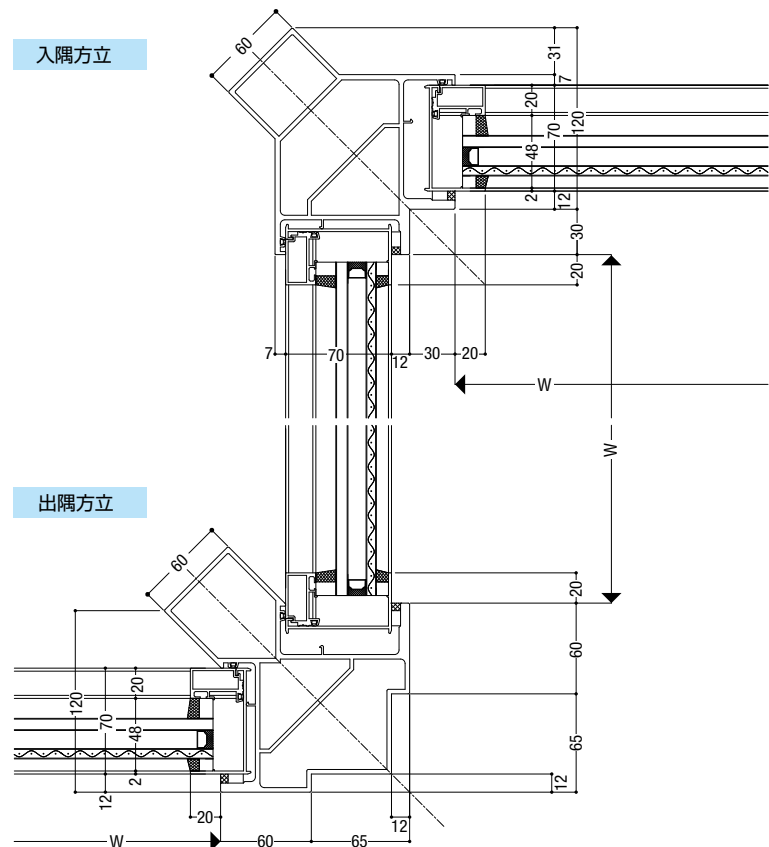
24mm・36mm・48mm

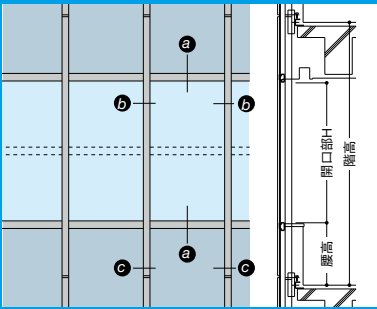
**非防火**

※防火設備への使用不可



**防火設備**



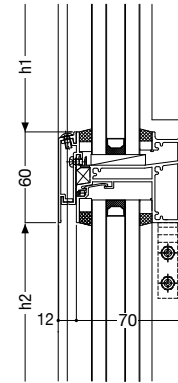
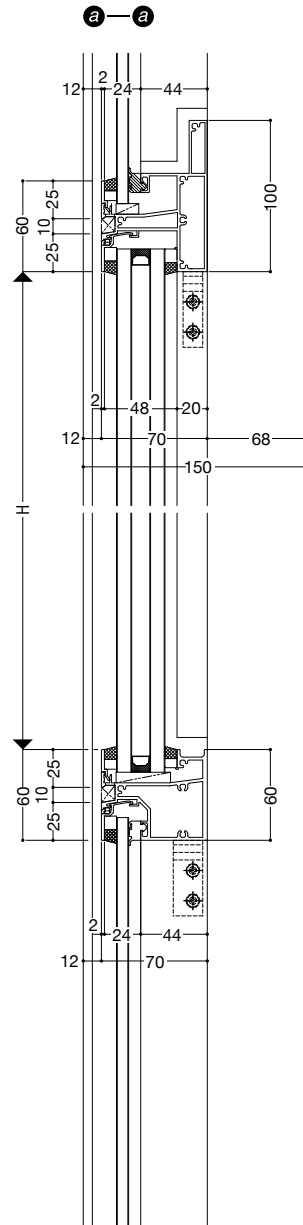


**基本性能**

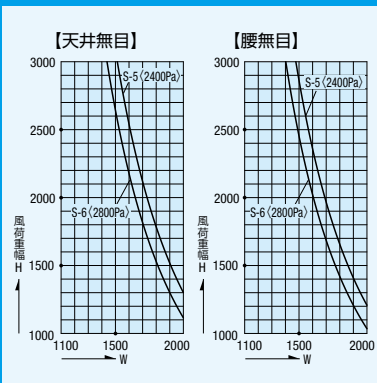
耐風圧性	2800Pa (W・H寸法により強度が変わります)
気密性	0.5m <sup>3</sup> /h・m <sup>2</sup>
水密性	1000Pa・1500Pa(中央値)
層間変位	1/300の層間変位に対しカーテンウォール構成材に何ら損傷のないこと。1/100の層間変位に対し破損・脱落がないこと。

**ガラス溝幅**

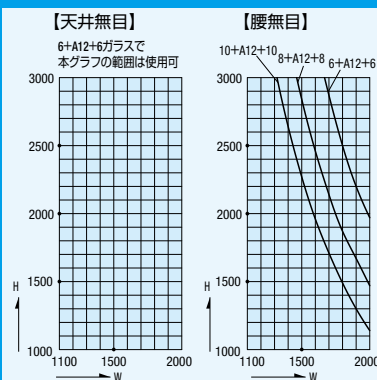
24mm・36mm・48mm



■ 無目耐風圧制限表

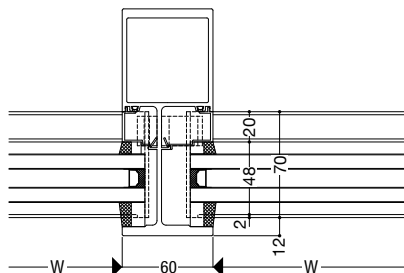


■ 無目自重方向制限表



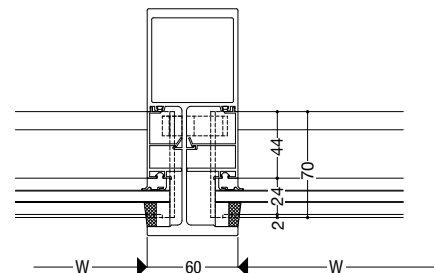
b—b

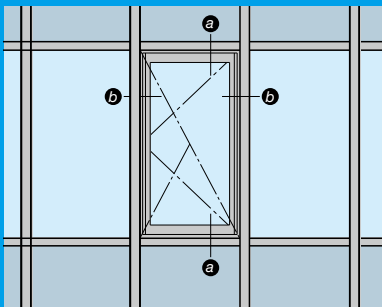
開口部



c—c

腰部



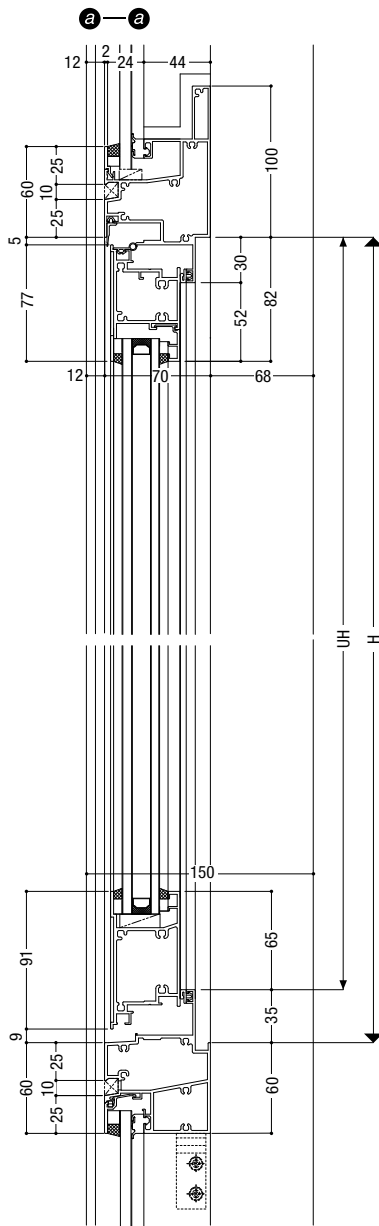


**基本性能**

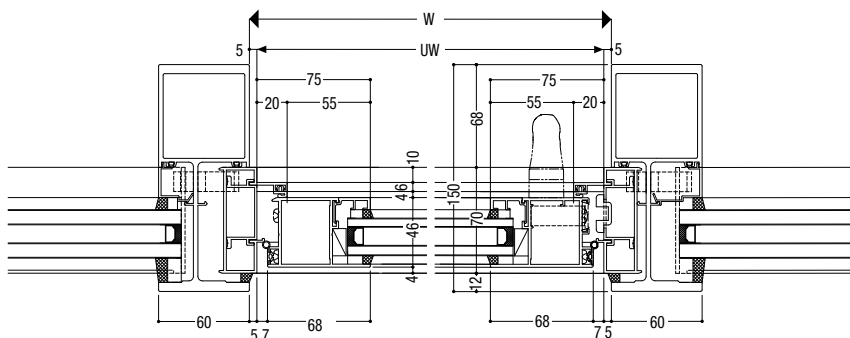
耐風圧性	2800Pa
気密性	2m <sup>3</sup> /h・m <sup>2</sup>
水密性	1000Pa・1500Pa(中央値)
層間変位	1/300の層間変位に対しカーテンウォール構成材に何ら損傷のないこと。1/100の層間変位に対し破損・脱落がないこと。

**ガラス溝幅**

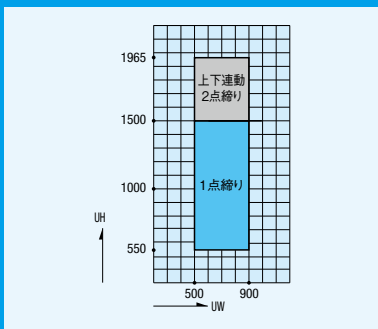
18mm・30mm・36mm



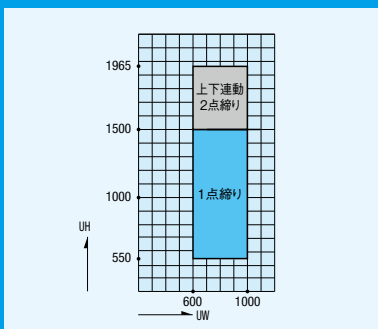
b—b



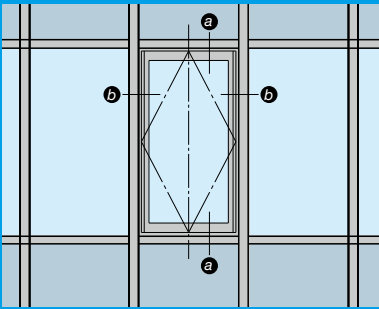
■ 外開き窓製作範囲



■ たてすべり出し窓製作範囲





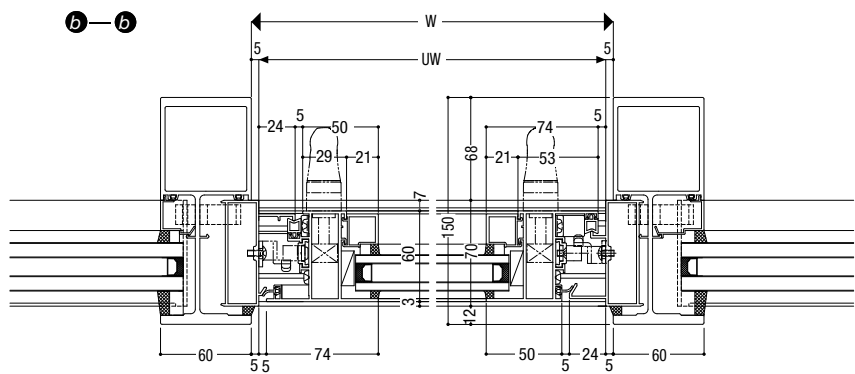
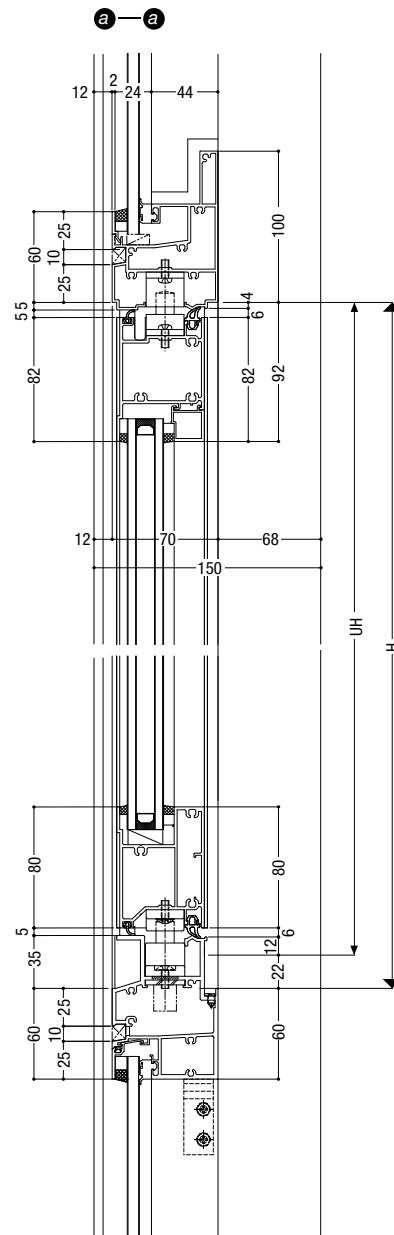


**基本性能**

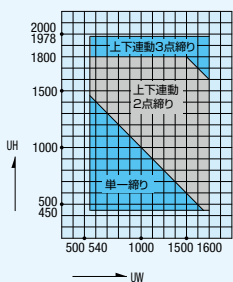
耐風圧性	2800Pa
気密性	2m³/h・m²
水密性	1000Pa・1500Pa(中央値)
層間変位	1/300の層間変位に対しカーテンウォール構成材に何ら損傷のないこと。1/100の層間変位に対し破損・脱落がないこと。

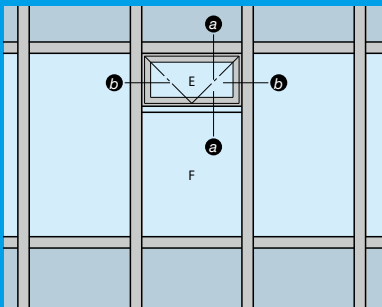
**ガラス溝幅**

18mm・30mm・36mm



**製作範囲**





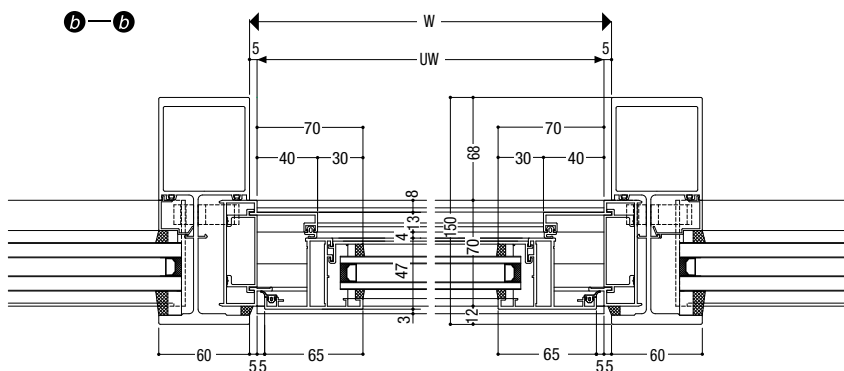
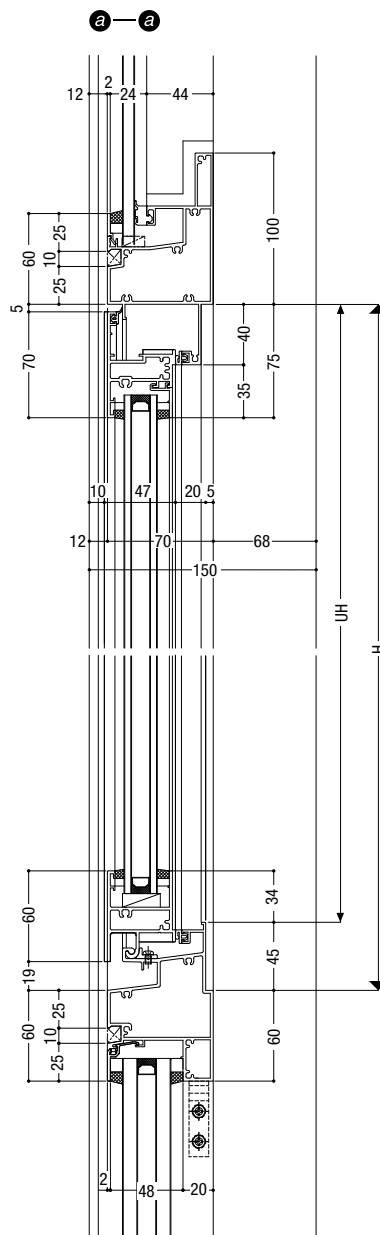
**基本性能**

耐風圧性	2800Pa
気密性	2m <sup>3</sup> /h・m <sup>2</sup>
水密性	1000Pa・1500Pa(中央値)
層間変位	1/300の層間変位に対しカーテンウォール構成材に何ら損傷のないこと。1/100の層間変位に対し破損・脱落がないこと。

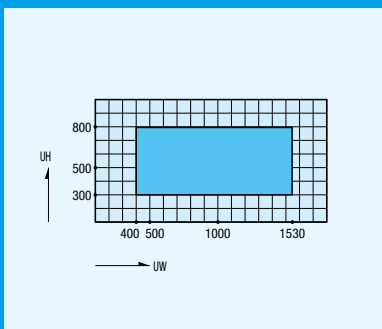
**ガラス溝幅**

18mm・30mm・36mm

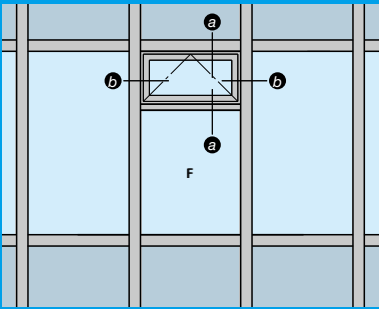
※外倒し排煙窓も用意しています。



**製作範囲**



SR-GARELIA  
インペイ式突出し排煙窓



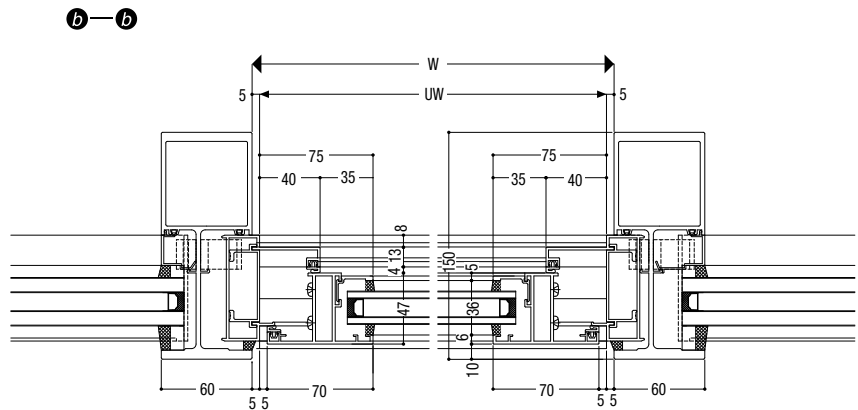
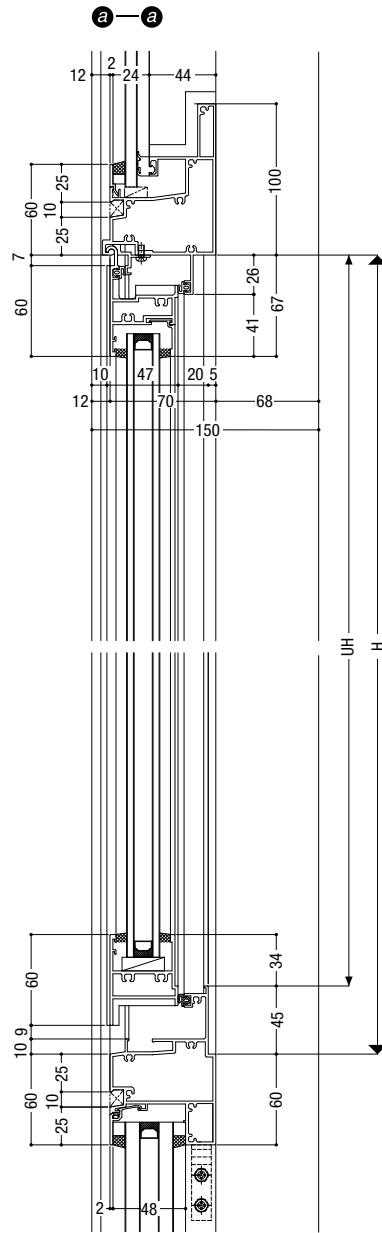
**基本性能**

耐風圧性	2800Pa
気密性	2m <sup>3</sup> /h・m <sup>2</sup>
水密性	1000Pa・1500Pa(中央値)
層間変位	1/300の層間変位に対しカーテンウォール構成材に何ら損傷のないこと。1/100の層間変位に対し破損・脱落がないこと。

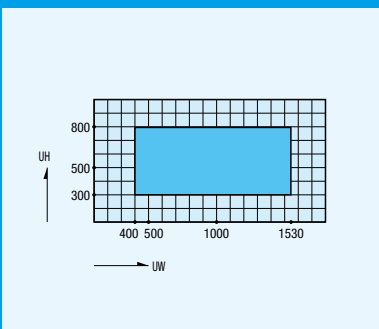
**ガラス溝幅**

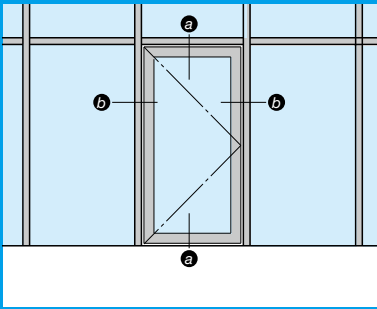
18mm・30mm・36mm

※突出し排煙窓も用意しています。



**製作範囲**





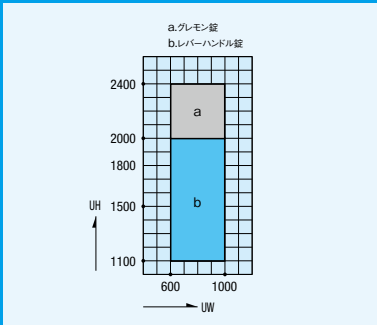
**基本性能**

耐風圧性	2800Pa
気密性	2m <sup>3</sup> /h・m <sup>2</sup>
水密性	500Pa(B 沓摺) 150Pa(A 沓摺)
層間変位	1/300の層間変位に対しカーテンウォール構成材に何ら損傷のないこと。1/100の層間変位に対し破損・脱落がないこと。

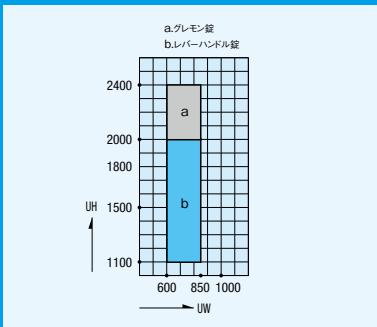
**ガラス溝幅**

15mm・28mm・36mm(片開きのみ)

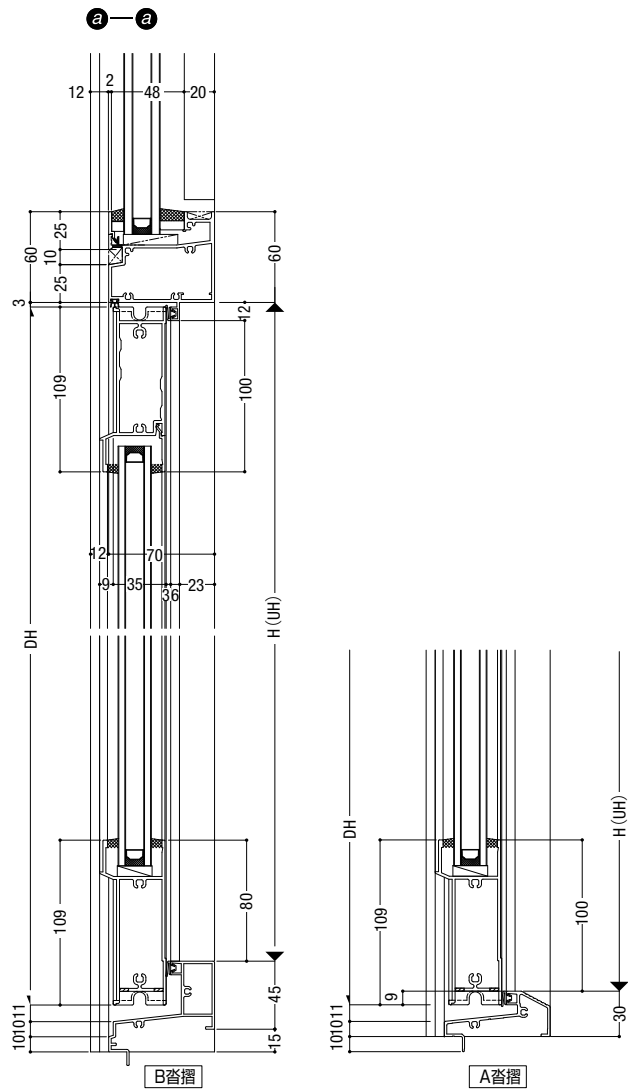
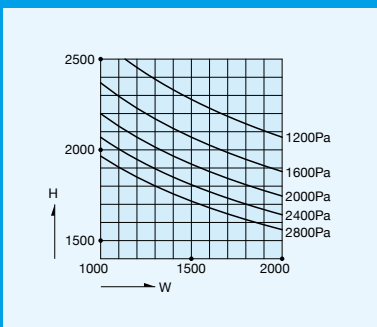
**■ 2400Pa 製作範囲**



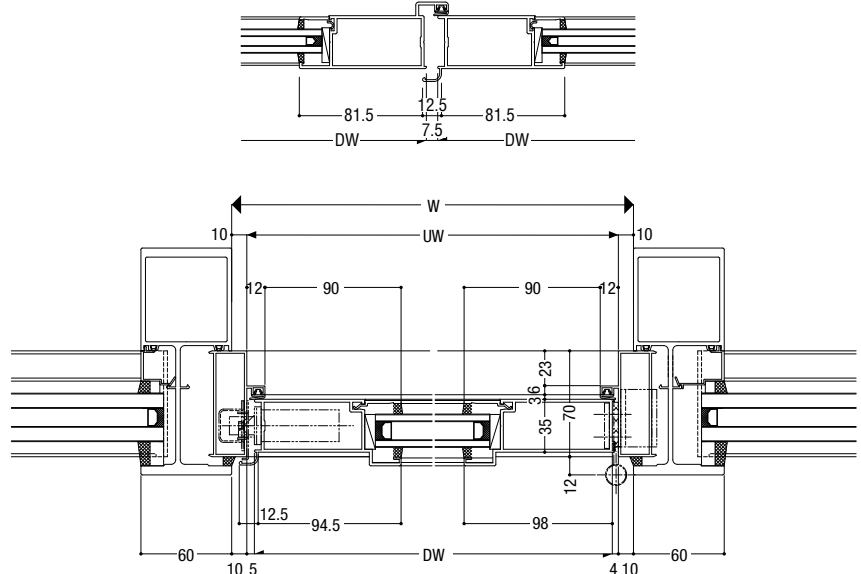
**■ 2800Pa 製作範囲**



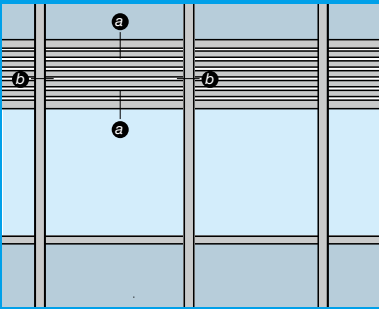
**■ 両開き 製作範囲**



**b—b**



SR-GARELIA  
取外し式固定がらり



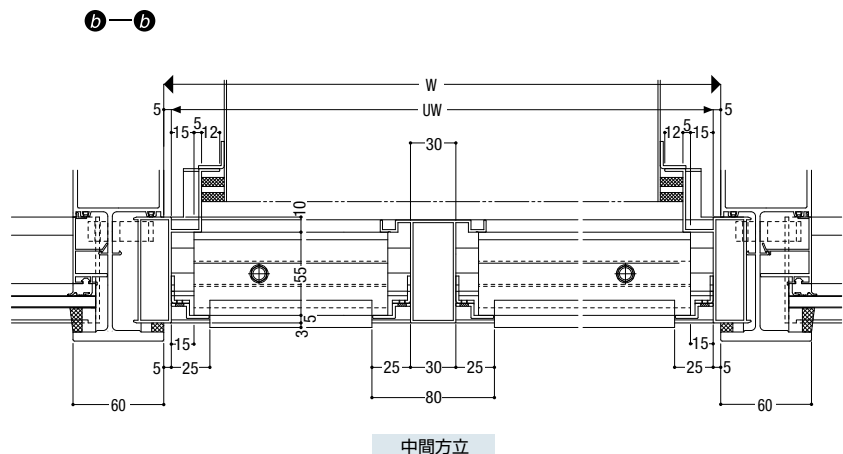
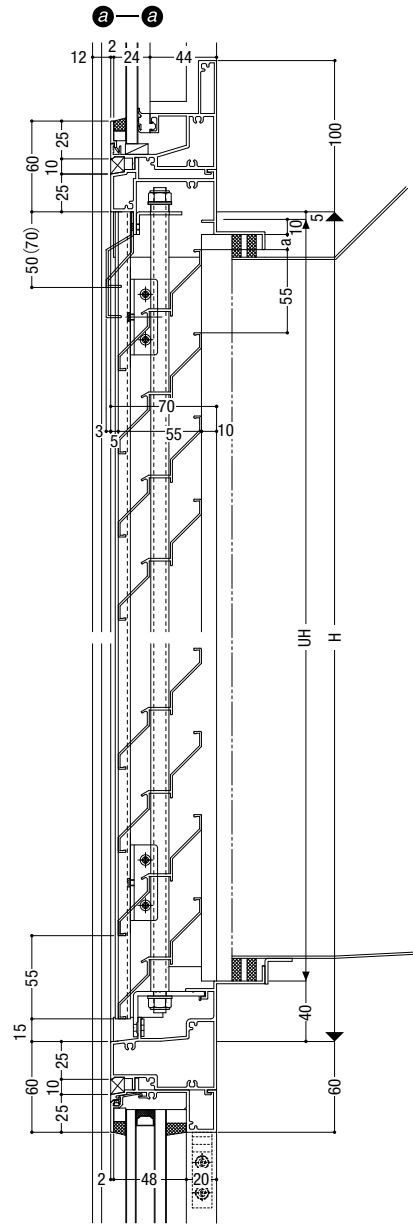
- 押出形材の羽根を使用した換気用がらりで、汚れた空気をすみやかに換気します。
- 羽根ピッチ (55mm) の変更はできません。
- 取り外し型固定がらりの有効開口率は33%です。

**製作範囲**

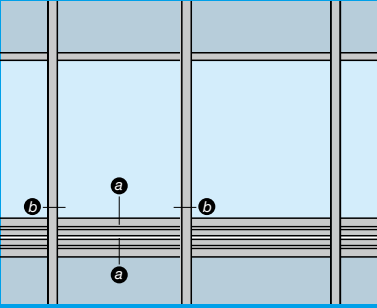
400 ≤ UW ≤ 1500  
(中間方立有り・なし可)

1500 < UW ≤ 1600  
(中間方立有り)

120 ≤ UH ≤ 1350



中間方立



**基本性能**

- 耐風圧性 2800Pa
- 気密性 2m<sup>3</sup>/h・m<sup>2</sup>
- 水密性 1000Pa(中央値)

**製作制限**

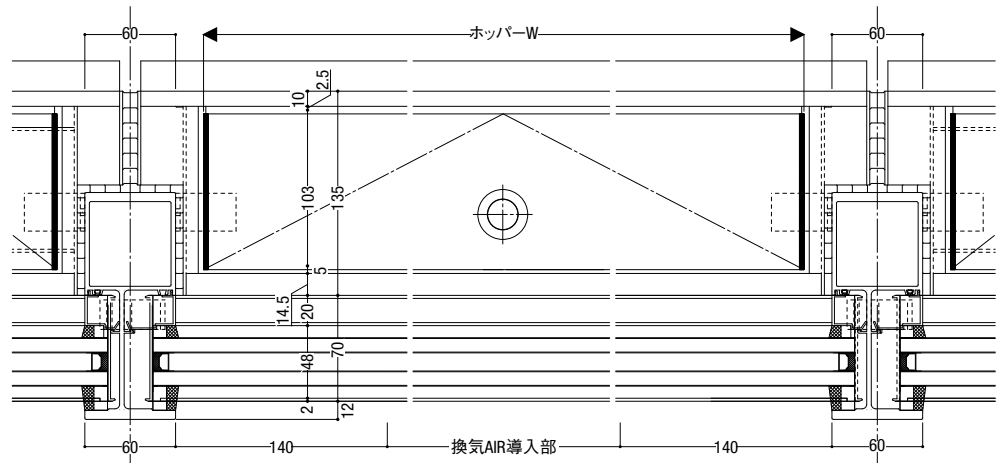
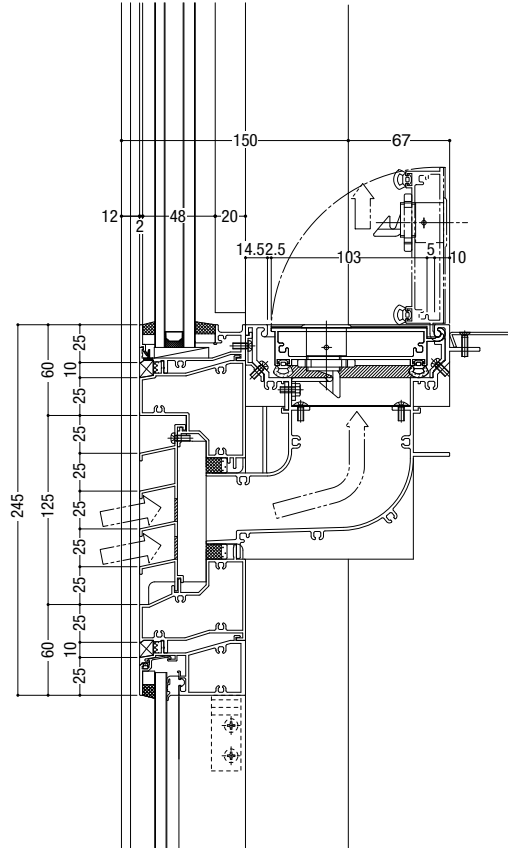
- ホッパー W ≤ 1200

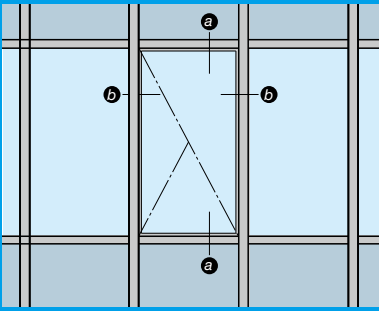
**換気部の通気量 (実験値データ)**

圧力差 (Pa)	流量
5	215.91 (m <sup>3</sup> /h・m <sup>2</sup> )
10	288.09 (m <sup>3</sup> /h・m <sup>2</sup> )

※ホッパー90°開放時の流量(アルミエキスパンドメタル有効開口48%使用時)  
 ※エキスパンドメタル等により通気量は変化します。  
 ※換気ホッパーの開き勝手は内・外可能です。

AIR導入口ルーバータイプ



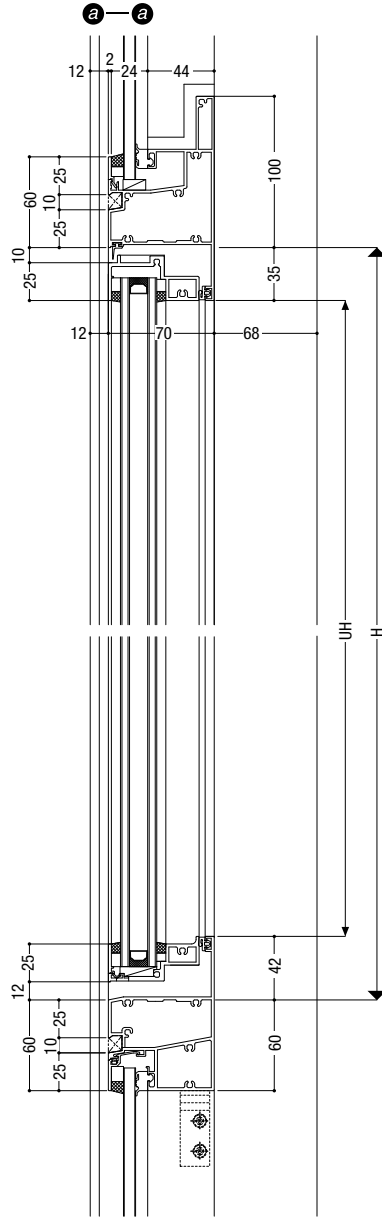


**基本性能**

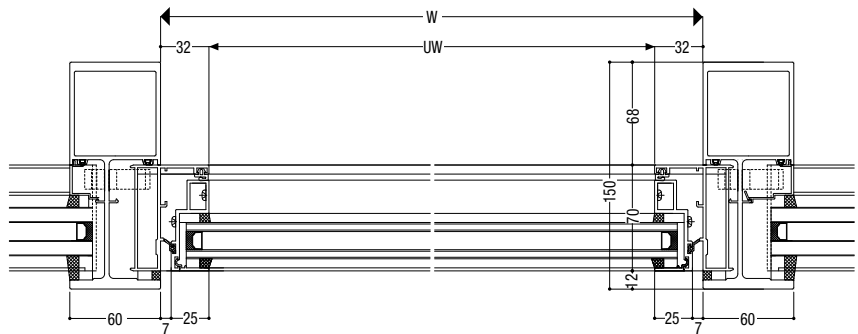
耐風圧性	2800Pa
気密性	2m <sup>3</sup> /h・m <sup>2</sup>
水密性	1000Pa(中央値)
層間変位	1/300の層間変位に対しカーテンウォール構成材に何ら損傷のないこと。1/150の層間変位に対し破損・脱落がないこと。

**ガラス溝幅**

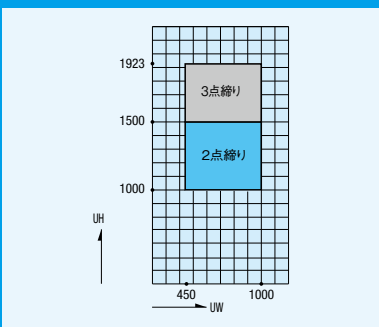
20mm・36mm

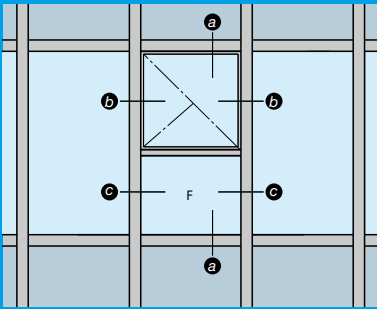


**b-b**



**製作範囲**





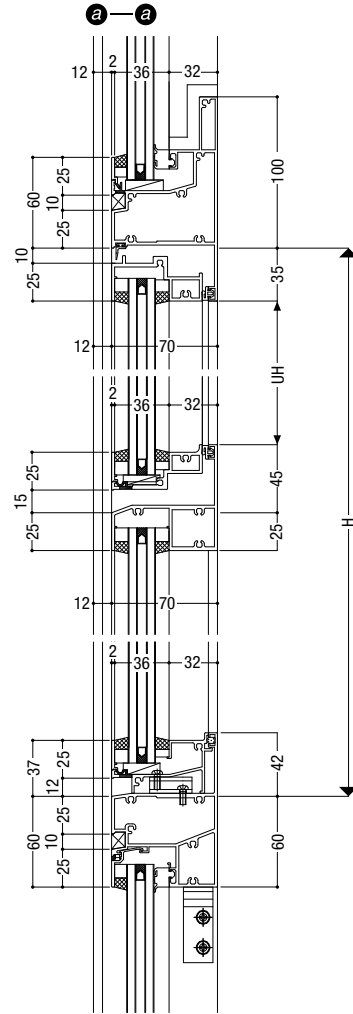
**基本性能**

耐風圧性	2800Pa
気密性	2m <sup>3</sup> /h・m <sup>2</sup>
水密性	1000Pa(中央値)
層間変位	1/300の層間変位に対しカーテンウォール構成材に何ら損傷のないこと。1/150の層間変位に対し破損・脱落がないこと。

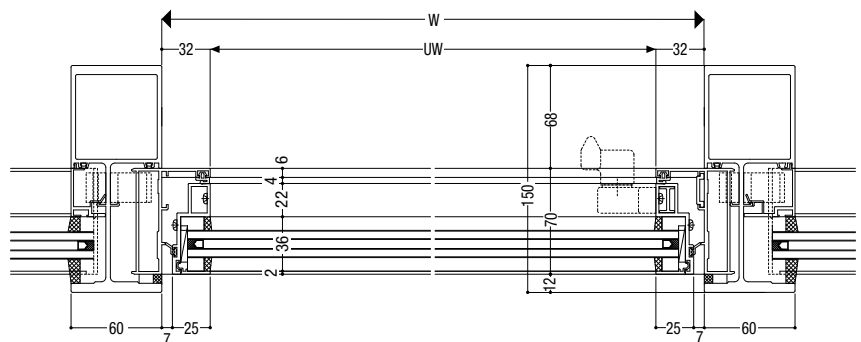
**ガラス溝幅**

20mm/20mm

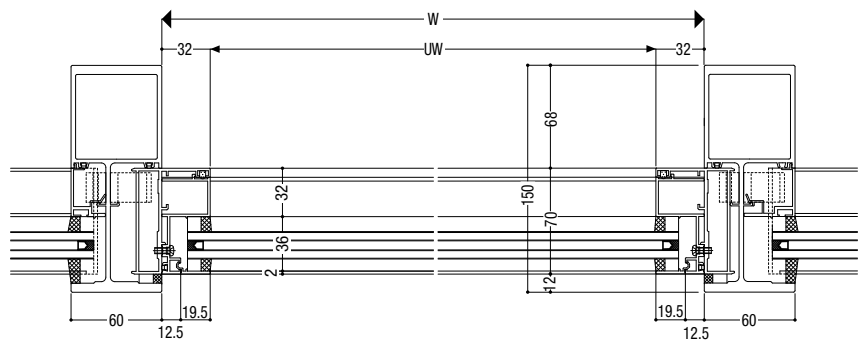
36mm/36mm



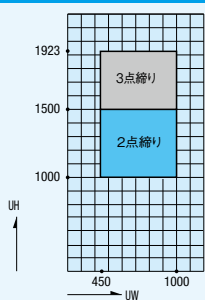
**b—b たてすべり出し窓**



**c—c FIX窓**

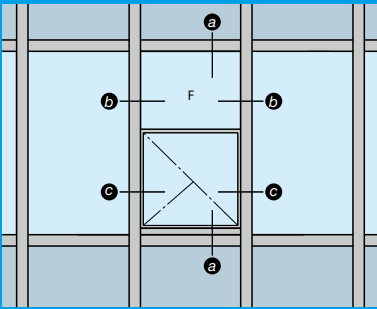


**■ 製作範囲**



\*たてすべり出し窓部を示す。





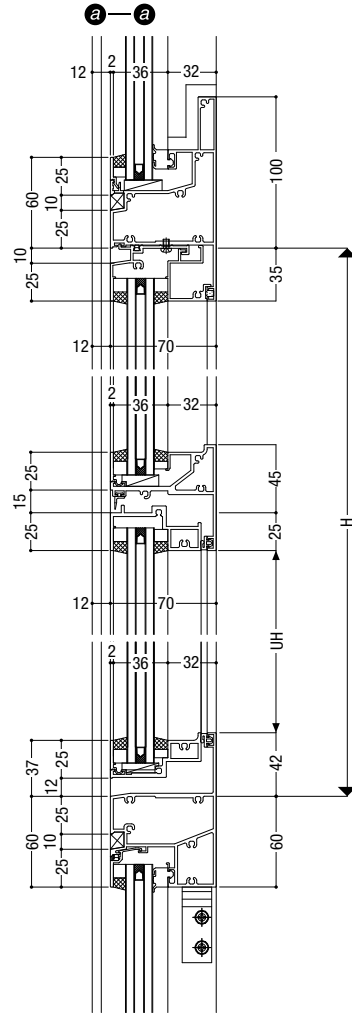
**基本性能**

耐風圧性	2800Pa
気密性	2m³/h・m²
水密性	1000Pa(中央値)
層間変位	1/300の層間変位に対しカーテンウォール構成材に何ら損傷のないこと。1/150の層間変位に対し破損・脱落がないこと。

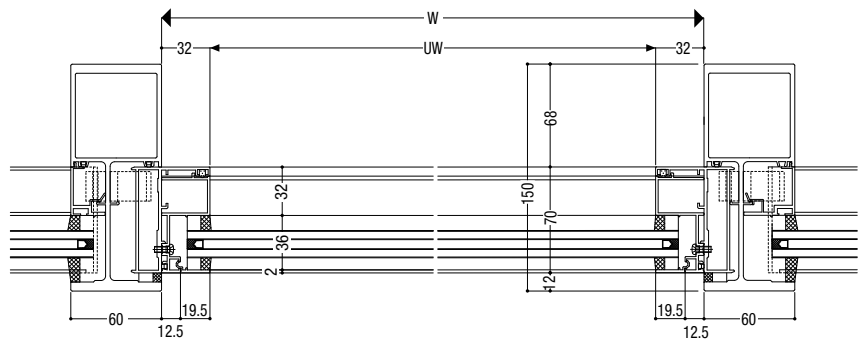
**ガラス溝幅**

20mm/20mm

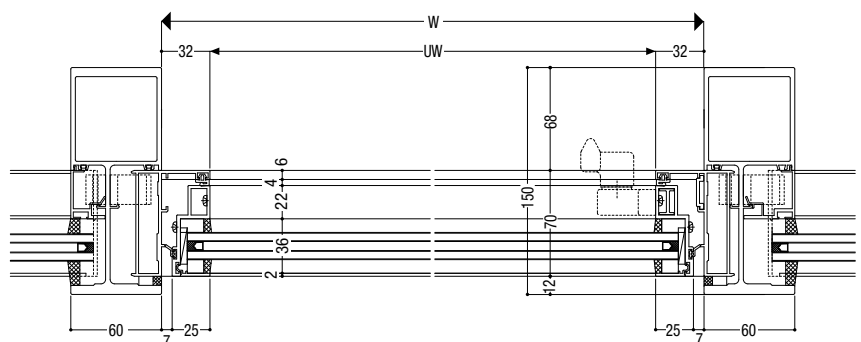
36mm/36mm



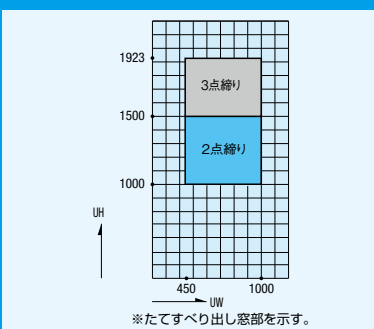
**b—b** FIX窓

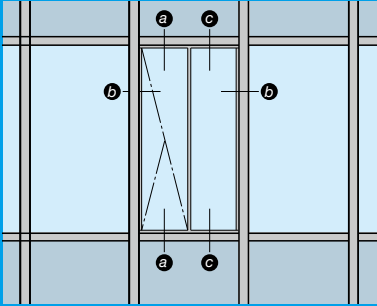


**c—c** たてすべり出し窓



**■ 製作範囲**





基本性能

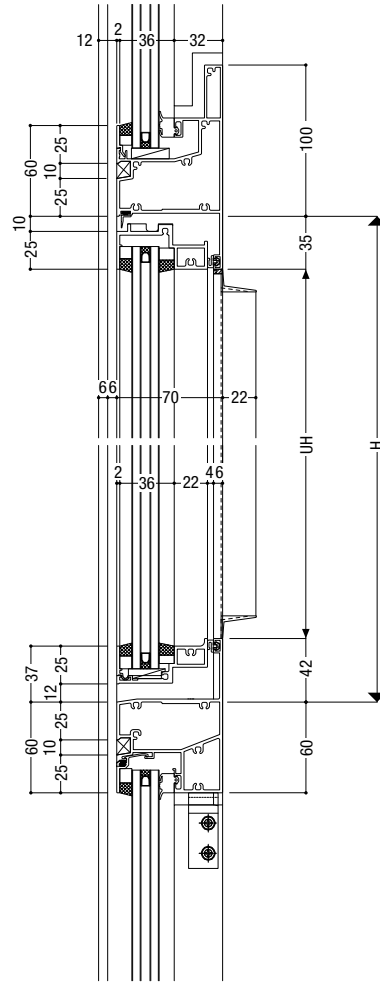
耐風圧性	2800Pa
気密性	2m <sup>3</sup> /h・m <sup>2</sup>
水密性	1000Pa(中央値)
層間変位	1/300の層間変位に対しカーテンウォール構成材に何ら損傷のないこと。1/150の層間変位に対し破損・脱落がないこと。

ガラス溝幅

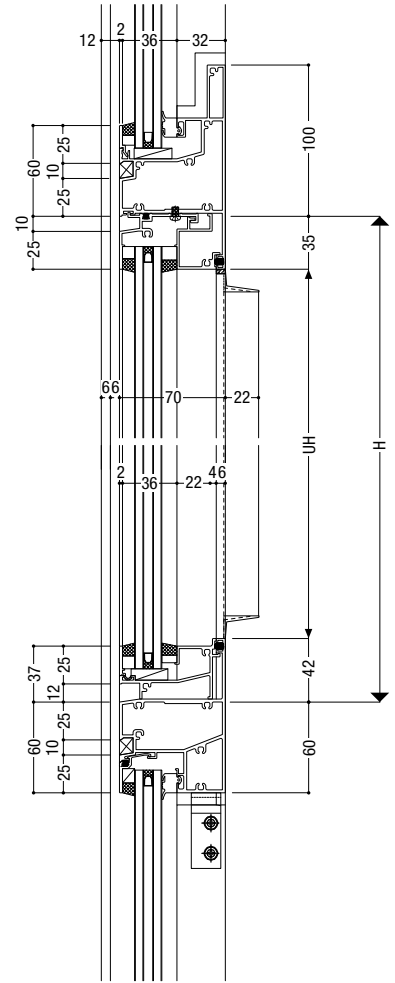
20mm - 20mm

36mm - 36mm

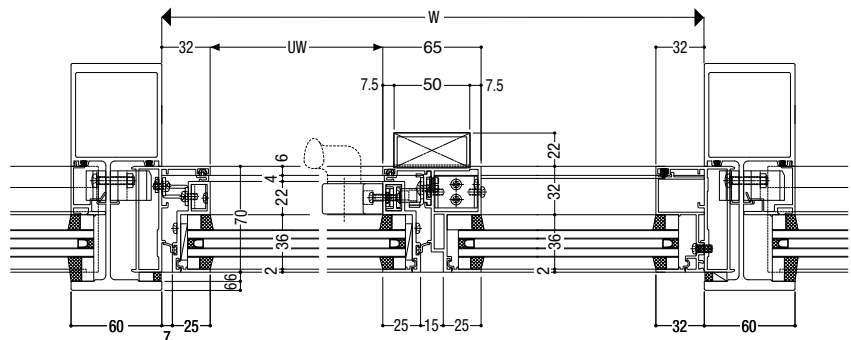
a-a たてすべり出し窓



c-c 袖FIX窓

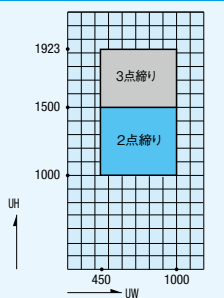


b-b たてすべり出し窓

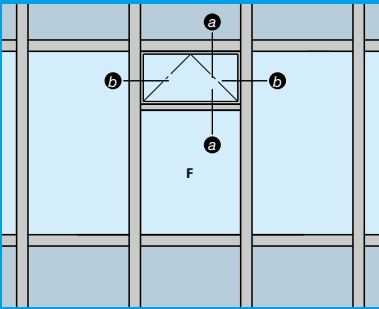


袖FIX窓

■ 製作範囲



SR-GARELIA  
インペイ式突出し排煙窓(スリムタイプ)

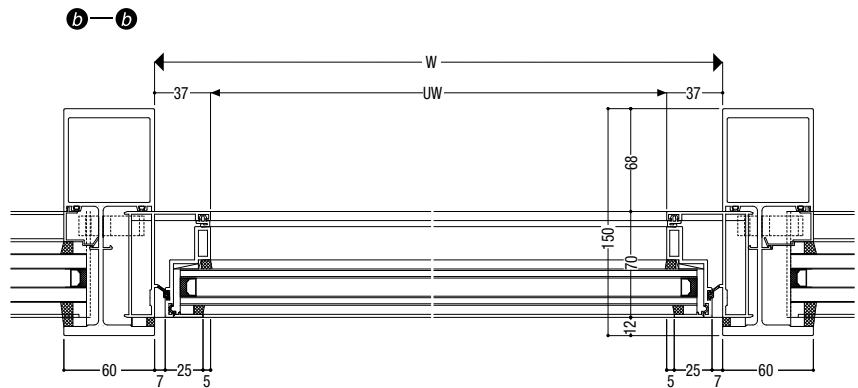
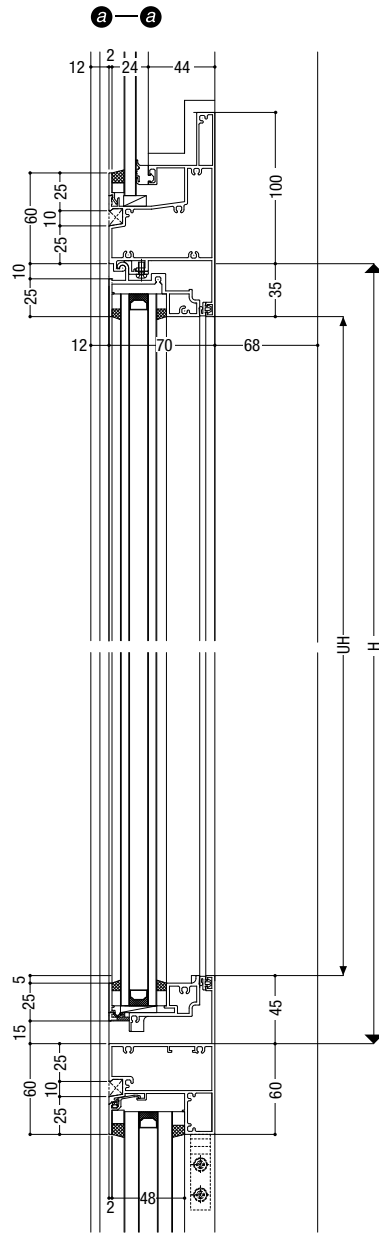


**基本性能**

耐風圧性	2800Pa
気密性	2m³/h・m²
水密性	1000Pa(中央値)
層間変位	1/300の層間変位に対しカーテンウォール構成材に何ら損傷のないこと。1/150の層間変位に対し破損・脱落がないこと。

**ガラス溝幅**

20mm・36mm



■ 製作範囲

